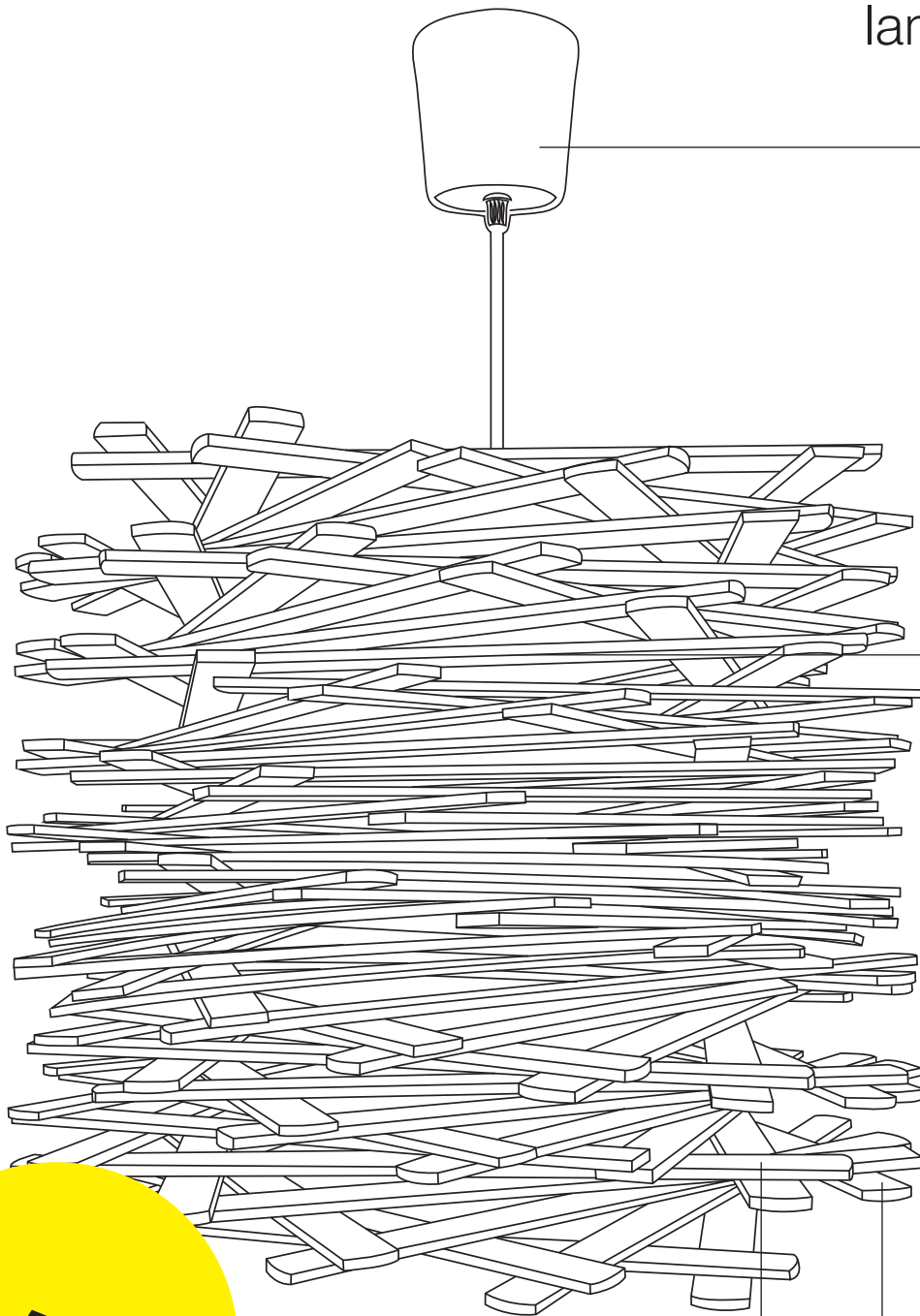


# linjal

lampe / lamp



**8,50 €**

- Verbindungsstück: Musterklemme
- Zollstock
- Lampenschirmring quadratisch 15x15
- Lampenfassung

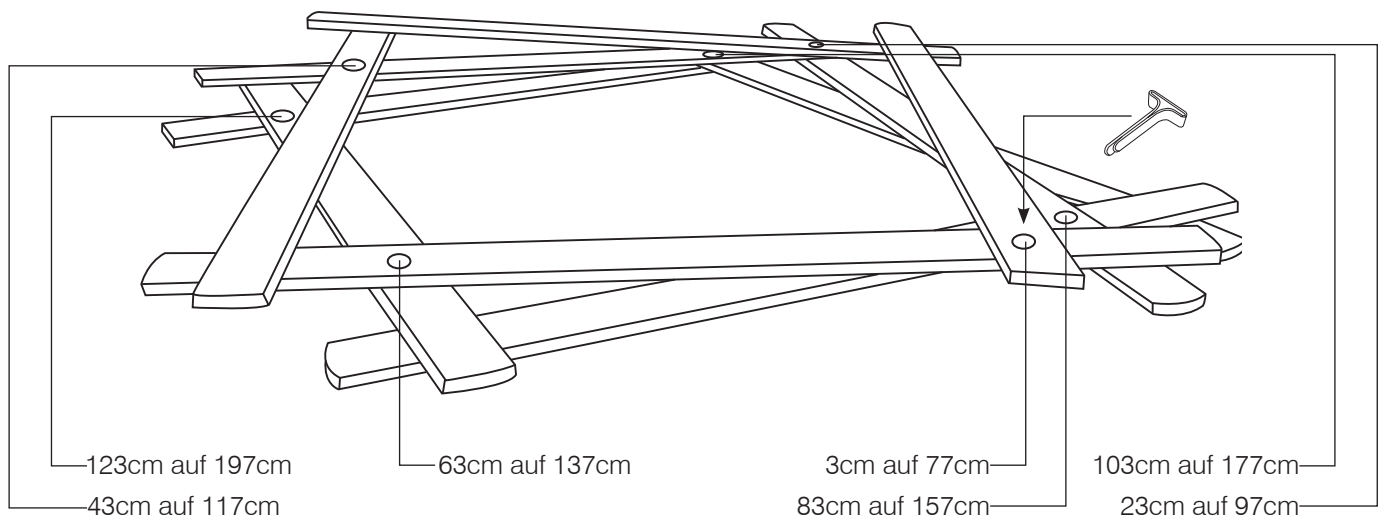
# plan + los!

Nora Busch



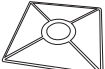

## Bohr- und Aufbauplan:



Ersten Zollstock an den unten gezeigten Verbindungslochern mit Musterklammern fixieren. Auf den ersten Zollstock den zweiten mit aufeinanderliegenden Enden befestigen. Dabei liegt die 183cm des zweiten Zollstocks auf der 57cm des ersten, usw. . Nach dem der elfte Zollstock befestigt wurde, den Lampenschirmring einlegen und die drei letzten Zollstöcke montieren. Lampenfassung eindrehen. Fertig.



## Einkaufsliste:

- |     |   |   |      |   |   |
|-----|---|---|------|---|---|
| 14x |  | Zollstock<br>evtl. 1,00 €               | 136x |  | Musterklammern Verschlussklammer<br>19mm<br>ca. 0,016 € |
| 1x  |  | Lampenschirmring 15x15 cm<br>ca. 3,29 € | 1x   |  | Lampenfassung + Glühbirne<br>ca. 4,00 €                 |